

电压输入阻抗	>1k Ω /V
输入信号频率	快速有效值 25~200Hz; 有效值 50Hz (典型值)
电流测量过载能力	1.2 倍量程持续; 4.0 倍 2 秒
电压测量过载能力	1.2 倍量程持续; 1.5 倍 2 秒
隔离 (现场侧与逻辑侧)	电压部分: >1kV (2.5kV 1min); 电流部分: 由外接的交流电流互感器决定
数据刷新时间	快速有效值: $\lt (1+\text{分频系数}) \times 0.2$; 有效值: 0.5 或 1.0 可设置, 单位 S
RS485 接口特性	
RS485 通信接口	2 线制带 TVS 保护
隔离 (现场侧与逻辑侧)	500V DC
RS485 通讯波特率	默认 9600, N, 8, 1。1200-115200BPS 可修改, N, 8, 1/E, 8, 1/0, 8, 1/N, 8, 2 可修改
RS485 同一网络节点数	最大 32
RS485 工作模式	MODBUS-RTU 从站
支持 MODBUS 功能码	0x03 (读多寄存器); 0x06 (写单寄存器); 0x10 (写多寄存器)。报文请参考调试软件。

注意事项

1. 只有具备一定的电气知识的操作人员才可以对产品进行接线等其他操作, 如有使用不明的地方, 请咨询本公司。
2. 避免在高温、潮湿、粉尘场合使用, 避免阳光直射。
3. 保修期限自购买日期起一年内有效, 人为损坏不在保修范围内。
4. 使用该产品时, 请自行确认是否符合要求, 对于本产品故障而可能引发机器故障或损失时, 请自行设置后备及安全功能。

模块接线端子定义

端子序号	端子定义	说明
1	V+	模块 DC8-28V 供电电源的正极。与接地/RS485/电压及电流测量端相互隔离。
2	V-	模块 DC8-28V 供电电源的负极。与接地/RS485/电压及电流测量端相互隔离。
3	接地	模块的保护接地端, 需可靠接地。
4	A+	模块 RS485 通讯的 A+ (D+)。与接地/供电电源/电压及电流测量端相互隔离。
5	B-	模块 RS485 通讯的 B- (D-)。与接地/供电电源/电压及电流测量端相互隔离。
6、8、10、12、14、 16、18、20、22	S2	专用电流互感器输入的反相端, 只允许连接配套的专用互感器。接口与接地端依靠外接的专用电流互感器隔离。互感器不得用于测量不带绝缘层导体的电流。隔离耐压由外接的互感器决定。
7、9、11、13、15、 17、19、21、23	S1	专用电流互感器输入的同相端, 只允许连接配套的专用互感器。接口与接地端依靠外接的专用电流互感器隔离。互感器不得用于测量不带绝缘层导体的电流。隔离耐压由外接的互感器决定。
25	U*	电压测量输入的同相端 (一般接火线), 与接地/供电电源/RS485/电流互感器输入端相互隔离。
26	U	电压测量输入的反相端 (一般接零线), 与接地/供电电源/RS485/电流互感器输入端相互隔离。

模块寄存器定义

MODBUS 寄存器	十进制	说明
0000H (只读)	0	程序版本 (680, 代表 V6.8.0)
0001H (只读)	1	电流 A-I 通道量程, 无符号数 (值为 40, 代表 40A), 不参与内部运算。
0002H (只读)	2	电压量程, 无符号数 (值为 250, 代表 250V), 不参与内部运算。
0003H (读写)	3	默认 0001H, 高字节低四位波特率 (范围 0-8), 高字节高三位校验位 (范围 0-3), 高字节最高位为读写寄存器写禁止配置, 此寄存器写入 C000H 时, 高字节最高位置 1; 写入 8000H 时, 高字节最高位置 0。高字节最高位为 0 时, 可正常操作所有可读写寄存器。低字节为设备地址 (01H-FFH), 00 为广播地址。此寄存器只允许单个寄存器写。波特率 0-8:9600, 1200, 2400, 4800, 9600, 19200, 38400, 57600, 115200。校验位 0-3:N, 8, 1; E, 8, 1; O, 8, 1; N, 8, 2。
0004H (只读)	4	出厂日期 (高字节年, 低字节月)
0005H (只读)	5	保留
0006H (读写)	6	默认 0001H, 分频系数 (值为 0-1)。设置为 0 时, 通道快速基波参考频率读恒为 0。
0007H (读写)	7	高字节测量结果阈值 (原始测量结果小于该数值时直接置 0)。低字节为选频系数, 默认为 30。实际选频系数 = (1+选频系数/10), 非特殊情况请勿修改。
0008H (读写)	8	读恒为 0, 写入 12345 重启模块。此寄存器只允许单个寄存器写。
0009H (读写)	9	保留。
000AH (只读)	10	保留。
000BH (读写)	11	默认 0000H, 有效值寄存器刷新时间设置。值为 0000H 时设置为 0.5S, 值为 0001H 时设置为 1.0S。
000CH (只读)	12	保留。
000DH (只读)	13	保留。
000EH (只读)	14	保留。
000FH (只读)	15	保留。
0010H (只读)	16	地址 1 为 0 时为通道 A 电流量程, 无符号数 (值为 1, 代表 1A), 不参与内部运算。
0011H (只读)	17	地址 1 为 0 时为通道 B 电流量程, 无符号数 (值为 1, 代表 1A), 不参与内部运算。
0012H (只读)	18	地址 1 为 0 时为通道 C 电流量程, 无符号数 (值为 1, 代表 1A), 不参与内部运算。
0013H (只读)	19	地址 1 为 0 时为通道 D 电流量程, 无符号数 (值为 1, 代表 1A), 不参与内部运算。
0014H (只读)	20	地址 1 为 0 时为通道 E 电流量程, 无符号数 (值为 1, 代表 1A), 不参与内部运算。
0015H (只读)	21	地址 1 为 0 时为通道 F 电流量程, 无符号数 (值为 1, 代表 1A), 不参与内部运算。
0016H (只读)	22	地址 1 为 0 时为通道 G 电流量程, 无符号数 (值为 1, 代表 1A), 不参与内部运算。
0017H (只读)	23	地址 1 为 0 时为通道 H 及其余通道电流量程, 无符号数 (值为 1, 代表 1A), 不参与内部运算。
0018H (只读)	24	通道 A 电流快速有效值, 无符号数, 单位: 满量程/电流系数, (默认万分之一量程)。
0019H (只读)	25	通道 B 电流快速有效值, 无符号数, 单位: 满量程/电流系数, (默认万分之一量程)。
001AH (只读)	26	通道 C 电流快速有效值, 无符号数, 单位: 满量程/电流系数, (默认万分之一量程)。

001BH (只读)	27	通道 D 电流快速有效值, 无符号数, 单位: 满量程/电流系数, (默认万分之一量程)。
001CH (只读)	28	通道 E 电流快速有效值, 无符号数, 单位: 满量程/电流系数, (默认万分之一量程)。
001DH (只读)	29	通道 F 电流快速有效值, 无符号数, 单位: 满量程/电流系数, (默认万分之一量程)。
001EH (只读)	30	通道 G 电流快速有效值, 无符号数, 单位: 满量程/电流系数, (默认万分之一量程)。
001FH (只读)	31	通道 H 电流快速有效值, 无符号数, 单位: 满量程/电流系数, (默认万分之一量程)。
0020H (只读)	32	通道 I 电流快速有效值, 无符号数, 单位: 满量程/电流系数, (默认万分之一量程)。
0021H (只读)	33	电压快速有效值, 无符号数, 单位: 满量程/电压系数, (默认万分之一量程)。
0022H (只读)	34	通道 A 快速视在功率, 无符号数, 单位: 满量程/功率系数, (默认万分之一量程)。
0023H (只读)	35	通道 B 快速视在功率, 无符号数, 单位: 满量程/功率系数, (默认万分之一量程)。
0024H (只读)	36	通道 C 快速视在功率, 无符号数, 单位: 满量程/功率系数, (默认万分之一量程)。
0025H (只读)	37	通道 D 快速视在功率, 无符号数, 单位: 满量程/功率系数, (默认万分之一量程)。
0026H (只读)	38	通道 E 快速视在功率, 无符号数, 单位: 满量程/功率系数, (默认万分之一量程)。
0027H (只读)	39	通道 F 快速视在功率, 无符号数, 单位: 满量程/功率系数, (默认万分之一量程)。
0028H (只读)	40	通道 G 快速视在功率, 无符号数, 单位: 满量程/功率系数, (默认万分之一量程)。
0029H (只读)	41	通道 H 快速视在功率, 无符号数, 单位: 满量程/功率系数, (默认万分之一量程)。
002AH (只读)	42	通道 I 快速视在功率, 无符号数, 单位: 满量程/功率系数, (默认万分之一量程)。
002BH (只读)	43	通道 A 电流快速基波参考频率, 无符号数, 单位 0.1Hz。
002CH (只读)	44	通道 B 电流快速基波参考频率, 无符号数, 单位 0.1Hz。
002DH (只读)	45	通道 C 电流快速基波参考频率, 无符号数, 单位 0.1Hz。
002EH (只读)	46	通道 D 电流快速基波参考频率, 无符号数, 单位 0.1Hz。
002FH (只读)	47	通道 E 电流快速基波参考频率, 无符号数, 单位 0.1Hz。
0030H (只读)	48	通道 F 电流快速基波参考频率, 无符号数, 单位 0.1Hz。
0031H (只读)	49	通道 G 电流快速基波参考频率, 无符号数, 单位 0.1Hz。
0032H (只读)	50	通道 H 电流快速基波参考频率, 无符号数, 单位 0.1Hz。
0033H (只读)	51	通道 I 电流快速基波参考频率, 无符号数, 单位 0.1Hz。
0034H (只读)	52	电压快速基波参考频率, 无符号数, 单位 0.1Hz。
0035H (只读)	53	通道 A 电流有效值, 无符号数, 单位: 满量程/电流系数, (默认万分之一量程)。
0036H (只读)	54	通道 B 电流有效值, 无符号数, 单位: 满量程/电流系数, (默认万分之一量程)。
0037H (只读)	55	通道 C 电流有效值, 无符号数, 单位: 满量程/电流系数, (默认万分之一量程)。
0038H (只读)	56	通道 D 电流有效值, 无符号数, 单位: 满量程/电流系数, (默认万分之一量程)。
0039H (只读)	57	通道 E 电流有效值, 无符号数, 单位: 满量程/电流系数, (默认万分之一量程)。
003AH (只读)	58	通道 F 电流有效值, 无符号数, 单位: 满量程/电流系数, (默认万分之一量程)。
003BH (只读)	59	通道 G 电流有效值, 无符号数, 单位: 满量程/电流系数, (默认万分之一量程)。
003CH (只读)	60	通道 H 电流有效值, 无符号数, 单位: 满量程/电流系数, (默认万分之一量程)。
003DH (只读)	61	通道 I 电流有效值, 无符号数, 单位: 满量程/电流系数, (默认万分之一量程)。
003EH (只读)	62	电压有效值, 无符号数, 单位: 满量程/电压系数, (默认万分之一量程)。
003FH (只读)	63	通道 A 视在功率, 无符号数, 单位: 满量程/功率系数, (默认万分之一量程)。
0040H (只读)	64	通道 B 视在功率, 无符号数, 单位: 满量程/功率系数, (默认万分之一量程)。
0041H (只读)	65	通道 C 视在功率, 无符号数, 单位: 满量程/功率系数, (默认万分之一量程)。
0042H (只读)	66	通道 D 视在功率, 无符号数, 单位: 满量程/功率系数, (默认万分之一量程)。
0043H (只读)	67	通道 E 视在功率, 无符号数, 单位: 满量程/功率系数, (默认万分之一量程)。

0044H (只读)	68	通道 F 视在功率, 无符号数, 单位: 满量程/功率系数, (默认万分之一量程)。
0045H (只读)	69	通道 G 视在功率, 无符号数, 单位: 满量程/功率系数, (默认万分之一量程)。
0046H (只读)	70	通道 H 视在功率, 无符号数, 单位: 满量程/功率系数, (默认万分之一量程)。
0047H (只读)	71	通道 I 视在功率, 无符号数, 单位: 满量程/功率系数, (默认万分之一量程)。
0048H (只读)	72	通道 A 有功功率, 有符号数, 单位: 满量程/功率系数, (默认万分之一量程)。
0049H (只读)	73	通道 B 有功功率, 有符号数, 单位: 满量程/功率系数, (默认万分之一量程)。
004AH (只读)	74	通道 C 有功功率, 有符号数, 单位: 满量程/功率系数, (默认万分之一量程)。
004BH (只读)	75	通道 D 有功功率, 有符号数, 单位: 满量程/功率系数, (默认万分之一量程)。
004CH (只读)	76	通道 E 有功功率, 有符号数, 单位: 满量程/功率系数, (默认万分之一量程)。
004DH (只读)	77	通道 F 有功功率, 有符号数, 单位: 满量程/功率系数, (默认万分之一量程)。
004EH (只读)	78	通道 G 有功功率, 有符号数, 单位: 满量程/功率系数, (默认万分之一量程)。
004FH (只读)	79	通道 H 有功功率, 有符号数, 单位: 满量程/功率系数, (默认万分之一量程)。
0050H (只读)	80	通道 I 有功功率, 有符号数, 单位: 满量程/功率系数, (默认万分之一量程)。
0051H (只读)	81	通道 A 功率因数, 有符号数, 单位 0.0001。
0052H (只读)	82	通道 B 功率因数, 有符号数, 单位 0.0001。
0053H (只读)	83	通道 C 功率因数, 有符号数, 单位 0.0001。
0054H (只读)	84	通道 D 功率因数, 有符号数, 单位 0.0001。
0055H (只读)	85	通道 E 功率因数, 有符号数, 单位 0.0001。
0056H (只读)	86	通道 F 功率因数, 有符号数, 单位 0.0001。
0057H (只读)	87	通道 G 功率因数, 有符号数, 单位 0.0001。
0058H (只读)	88	通道 H 功率因数, 有符号数, 单位 0.0001。
0059H (只读)	89	通道 I 功率因数, 有符号数, 单位 0.0001。
005AH (只读)	90	线电压频率, 无符号数, 单位 0.01Hz。
005BH (读写)	91	保留。
005CH (读写)	92	保留。
005DH (读写)	93	保留。
005EH (读写)	94	保留。
005FH (读写)	95	保留。
0060H (读写)	96	保留。
0061H (读写)	97	保留。
0062H (读写)	98	保留。
0063H (读写)	99	保留。
0064H (读写)	100	保留。
0065H (读写)	101	保留。
0066H (读写)	102	保留。
0067H (读写)	103	保留。
0068H (读写)	104	保留。
0069H (读写)	105	保留。
006AH (读写)	106	保留。
006BH (读写)	107	保留。
006CH (读写)	108	保留。

006DH (读写)	109	保留。
006EH (读写)	110	保留。
006FH (读写)	111	保留。
0070H (读写)	112	保留。
0071H (读写)	113	保留。
0072H (读写)	114	保留。
0073H (读写)	115	保留。
0074H (读写)	116	保留。
0075H (读写)	117	保留。
0076H (读写)	118	保留。
0077H (读写)	119	保留。
0078H (读写)	120	保留。
0079H (读写)	121	保留。
007AH (读写)	122	保留。
007BH (读写)	123	保留。
007CH (读写)	124	保留。
007DH (读写)	125	保留。
007EH (读写)	126	保留。
007FH (读写)	127	通道 A 电流系数, 无符号数, 默认 10000, 代表电流单位为 1/10000 满量程。
0080H (读写)	128	通道 B 电流系数, 无符号数, 默认 10000, 代表电流单位为 1/10000 满量程。
0081H (读写)	129	通道 C 电流系数, 无符号数, 默认 10000, 代表电流单位为 1/10000 满量程。
0082H (读写)	130	通道 D 电流系数, 无符号数, 默认 10000, 代表电流单位为 1/10000 满量程。
0083H (读写)	131	通道 E 电流系数, 无符号数, 默认 10000, 代表电流单位为 1/10000 满量程。
0084H (读写)	132	通道 F 电流系数, 无符号数, 默认 10000, 代表电流单位为 1/10000 满量程。
0085H (读写)	133	通道 G 电流系数, 无符号数, 默认 10000, 代表电流单位为 1/10000 满量程。
0086H (读写)	134	通道 H 电流系数, 无符号数, 默认 10000, 代表电流单位为 1/10000 满量程。
0087H (读写)	135	通道 I 电流系数, 无符号数, 默认 10000, 代表电流单位为 1/10000 满量程。
0088H (读写)	136	电压系数, 无符号数, 默认 10000, 代表电压单位为 1/10000 满量程。
0089H (读写)	137	通道 A 功率系数, 无符号数, 默认 10000, 代表功率单位为 1/10000 满量程。
008AH (读写)	138	通道 B 功率系数, 无符号数, 默认 10000, 代表功率单位为 1/10000 满量程。
008BH (读写)	139	通道 C 功率系数, 无符号数, 默认 10000, 代表功率单位为 1/10000 满量程。
008CH (读写)	140	通道 D 功率系数, 无符号数, 默认 10000, 代表功率单位为 1/10000 满量程。
008DH (读写)	141	通道 E 功率系数, 无符号数, 默认 10000, 代表功率单位为 1/10000 满量程。
008EH (读写)	142	通道 F 功率系数, 无符号数, 默认 10000, 代表功率单位为 1/10000 满量程。
008FH (读写)	143	通道 G 功率系数, 无符号数, 默认 10000, 代表功率单位为 1/10000 满量程。
0090H (读写)	144	通道 H 功率系数, 无符号数, 默认 10000, 代表功率单位为 1/10000 满量程。
0091H (读写)	145	通道 I 功率系数, 无符号数, 默认 10000, 代表功率单位为 1/10000 满量程。
0092H (读写)	146	通道 A 电流变比 IRA, 无符号数, 默认 1, 不参与内部运算。
0093H (读写)	147	通道 B 电流变比 IRB, 无符号数, 默认 1, 不参与内部运算。
0094H (读写)	148	通道 C 电流变比 IRC, 无符号数, 默认 1, 不参与内部运算。
0095H (读写)	149	通道 D 电流变比 IRD, 无符号数, 默认 1, 不参与内部运算。

0096H (读写)	150	通道 E 电流变比 IRE, 无符号数, 默认 1, 不参与内部运算。
0097H (读写)	151	通道 F 电流变比 IRF, 无符号数, 默认 1, 不参与内部运算。
0098H (读写)	152	通道 G 电流变比 IRG, 无符号数, 默认 1, 不参与内部运算。
0099H (读写)	153	通道 H 电流变比 IRH, 无符号数, 默认 1, 不参与内部运算。
009AH (读写)	154	通道 I 电流变比 IRI, 无符号数, 默认 1, 不参与内部运算。
009BH (读写)	155	电压变比 UR, 无符号数, 默认 1, 不参与内部运算。

电流测量降额与量程选择说明

1. 测量非阻性负载如电感、电容、电机的电流时, 应按额定电流的 2 倍以上选择量程, 一般可按额定电流的 2 到 5 倍选择量程。
2. 测量阻性负载时, 一般可按额定电流的 1 到 5 倍选择量程。
3. 理论最小可测 0.2%量程的信号; 实际应用中, 最小测量信号应不小于 0.5%量程。
4. 模块不能用于测量直流信号或者含直流分量的信号, 否则测量结果无效。

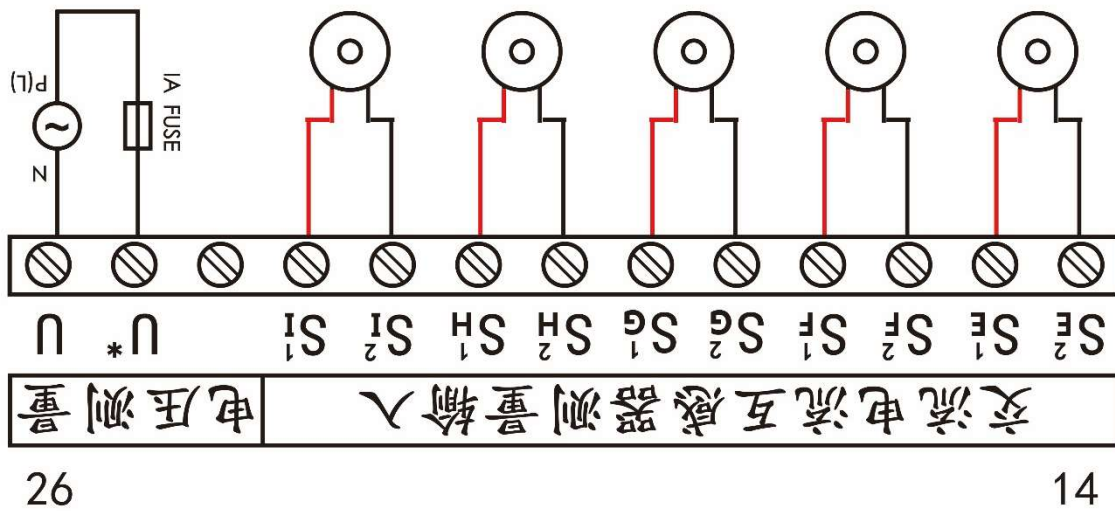
广州汇点信息科技有限公司

电话: 020-31061805

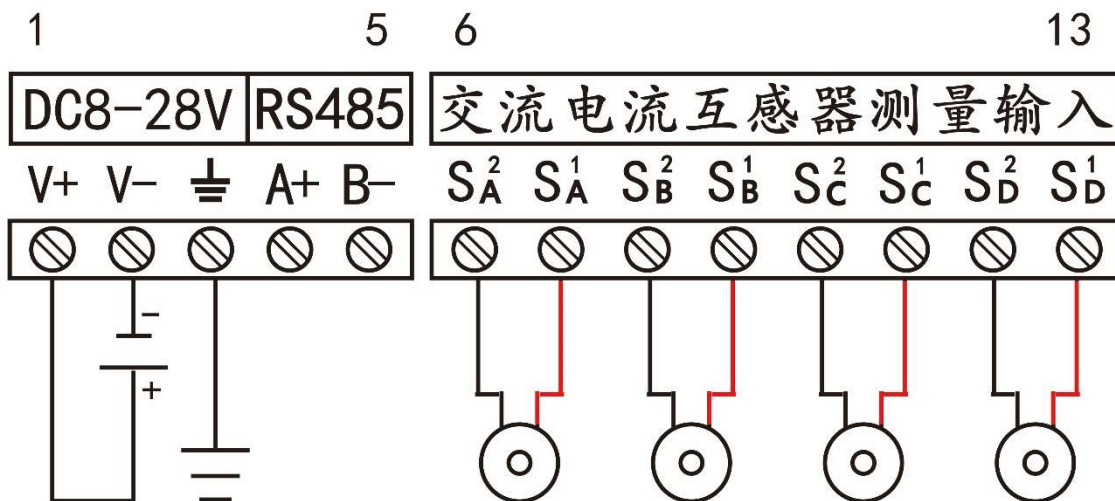
网址: www.huidkj.com

邮箱: huidian@huidkj.com

地址: 广州市番禺区石楼镇石清公路 78 号 A 栋 215A



HDHK 汇点华科 九回路交流电采集模块



HDXXVXXA9LK-E 接线图

安全须知：

- 1、接线前务必切断电源，并确认其不带电。
- 2、由具有专业资质的人员进行接线安装。
- 3、所加信号不要超过额定值。
- 4、最高工作海拔2000米。
- 5、交流电流互感器二次侧不允许开路。