

技术参数	
常规特性	
电源电压	DC8~28V
额定功耗	<3W
内部保险	自恢复保险
工作温度	-20℃~50℃
存储温度	-40℃~85℃
工作湿度	5%~90%不结露
模块尺寸	115MM (长) *90MM (宽) *40MM (高), 以实物为准
安装方式	导轨安装/定位孔固定
测量特性	
交流电流测量误差	典型值 ±1%@50Hz, ±5%@非 50Hz, 正弦波信号
交流电流分辨率	比例缩放前约为量程的 0.1%
交流电流信号频率	[10Hz*5/分频系数]~400Hz
电流测量过载能力	1.2 倍量程持续、4 倍量程 2 秒不损坏
隔离 (现场侧与逻辑侧)	由外接的交流电流互感器决定
互感器类型	专用互感器
电压等级	最大线电压 AC450V
数据刷新频率	>5Hz/分频系数
RS485 接口特性	
RS485 通信接口	2 线制带 TVS 保护
隔离 (现场侧与逻辑侧)	500V DC
RS485 通讯波特率	默认 9600, N, 8, 1。1200-115200BPS 可修改, N, 8, 1/E, 8, 1/O, 8, 1/N, 8, 2 可修改

RS485 同一网络节点数	最大 32
RS485 工作模式	MODBUS-RTU 从站
支持 MODBUS 功能码	0x03(读多寄存器); 0x06(写单寄存器); 0x10(写多寄存器)。报文请参考调试软件。

注：以上参数仅适用于频率不小于 50Hz 正弦波，其他波形和频率可能需要降额使用，具体请联系本公司。

注意事项

1. 只有具备一定的电气知识的操作人员才可以对产品进行接线等其他操作，如有使用不明的地方，请咨询本公司。
2. 避免在高温、潮湿、粉尘场合使用，避免阳光直射。
3. 保修期限自购买日期起一年内有效，人为损坏不在保修范围内。
4. 使用该产品时，请自行确认是否符合要求，对于本产品故障而可能引发机器故障或损失时，请自行设置后备及安全功能。

模块接线端子定义

端子序号	端子定义	说明
1、3、6、8、14、16、18、20	S1	专用电流互感器输入的同相端，只允许连接配套的专用互感器。接口带浪涌保护，与接地端依靠外接的专用电流互感器隔离。互感器不得用于测量不带绝缘层导体的电流。隔离耐压由外接的互感器决定。
2、4、7、9、13、15、17、19	S2	专用电流互感器输入的反相端，只允许连接配套的专用互感器。接口带浪涌保护，与接地端依靠外接的专用电流互感器隔离。互感器不得用于测量不带绝缘层导体的电流。隔离耐压由外接的互感器决定。
10	V+	模块 DC8-28V 供电电源的正极。与接地/RS485/互感器输入端相互隔离。
11	接地	模块的保护接地端，需可靠接地。
12	V-	模块 DC8-28V 供电电源的负极。与接地/RS485/互感器输入端相互隔离。
21	B-	模块 RS485 通讯的 B-(D-)。与接地/供电电源/互感器输入端相互隔离。
22	A+	模块 RS485 通讯的 A+(D+)。与接地/供电电源/互感器输入端相互隔离。

模块寄存器定义

MODBUS 寄存器	十进制	说明
0000H (只读)	0	程序版本 (680, 代表 V6.8.0)
0001H (只读)	1	电流 A-D (01-04) 通道量程, 无符号数 (值为 40, 代表 40A)
0002H (只读)	2	电流 E-H (05-08) 通道量程, 无符号数 (值为 40, 代表 40A)
0003H (读写)	3	默认 0001H, 高字节低四位波特率 (范围 0-8), 高字节高三位校验位 (范围 0-3), 高字节最高位为读写寄存器写禁止配置 (此位仅在程序版本 680 及以上可用), 此寄存器写入 C000H 时, 高字节最高位置 1; 写入 8000H 时, 高字节最高位置 0。高字节最高位为 0 时, 可正常操作所有可读写寄存器。低字节为设备地址 (01H-FFH), 00 为广播地址。此寄存器只允许单个寄存器写。 波特率 0-8: 9600, 1200, 2400, 4800, 9600, 19200, 38400, 57600, 115200。 校验位 0-3: N, 8, 1; E, 8, 1; 0, 8, 1; N, 8, 2。
0004H (只读)	4	出厂日期 (高字节年, 低字节月)
0005H (只读)	5	保留
0006H (读写)	6	默认 0005H, 分频系数 (值为 1-5)。工作频率范围=[10Hz*5/分频系数]~400Hz

0007H (读写)	7	高字节测量结果阈值（原始测量结果小于该数值时直接置 0）。低字节为选频系数，默认为 30。实际选频系数= (1+选频系数/10)，非特殊情况请勿修改。
0008H (只读)	8	通道 A 电流，无符号数，单位 0.01A
0009H (只读)	9	通道 B 电流，无符号数，单位 0.01A
000AH (只读)	10	通道 C 电流，无符号数，单位 0.01A
000BH (只读)	11	通道 D 电流，无符号数，单位 0.01A
000CH (只读)	12	通道 E 电流，无符号数，单位 0.01A
000DH (只读)	13	通道 F 电流，无符号数，单位 0.01A
000EH (只读)	14	通道 G 电流，无符号数，单位 0.01A
000FH (只读)	15	通道 H 电流，无符号数，单位 0.01A
0010H (只读)	16	通道 A 基波参考频率，无符号数，单位 0.1Hz
0011H (只读)	17	通道 B 基波参考频率，无符号数，单位 0.1Hz
0012H (只读)	18	通道 C 基波参考频率，无符号数，单位 0.1Hz
0013H (只读)	19	通道 D 基波参考频率，无符号数，单位 0.1Hz
0014H (只读)	20	通道 E 基波参考频率，无符号数，单位 0.1Hz
0015H (只读)	21	通道 F 基波参考频率，无符号数，单位 0.1Hz
0016H (只读)	22	通道 G 基波参考频率，无符号数，单位 0.1Hz
0017H (只读)	23	通道 H 基波参考频率，无符号数，单位 0.1Hz
0018H (读写)	24	通道 A 电流互感器变比，无符号数
0019H (读写)	25	通道 B 电流互感器变比，无符号数
001AH (读写)	26	通道 C 电流互感器变比，无符号数
001BH (读写)	27	通道 D 电流互感器变比，无符号数
001CH (读写)	28	通道 E 电流互感器变比，无符号数
001DH (读写)	29	通道 F 电流互感器变比，无符号数
001EH (读写)	30	通道 G 电流互感器变比，无符号数
001FH (读写)	31	通道 H 电流互感器变比，无符号数

降额与量程选择说明

1. 测量非阻性负载如电感、电容、电机的电流时，应按额定电流的 2 倍以上选择量程，一般可按额定电流的 2 到 5 倍选择量程。
2. 测量阻性负载时，一般可按额定电流的 1 到 5 倍选择量程。
3. 测量信号小于 10%量程时精度损失较大。若测量的信号过小，可通过穿线多匝放大测量电流以获得较好精度。
4. 理论最小可测 0.3%量程的信号；实际应用中，最小测量信号应不小于 1%量程。
5. 模块不能用于测量直流信号或者含直流分量的信号，否则测量结果无效。
6. 信号频率小于 25Hz 时，量程需降额 50%使用。

广州汇点信息科技有限公司

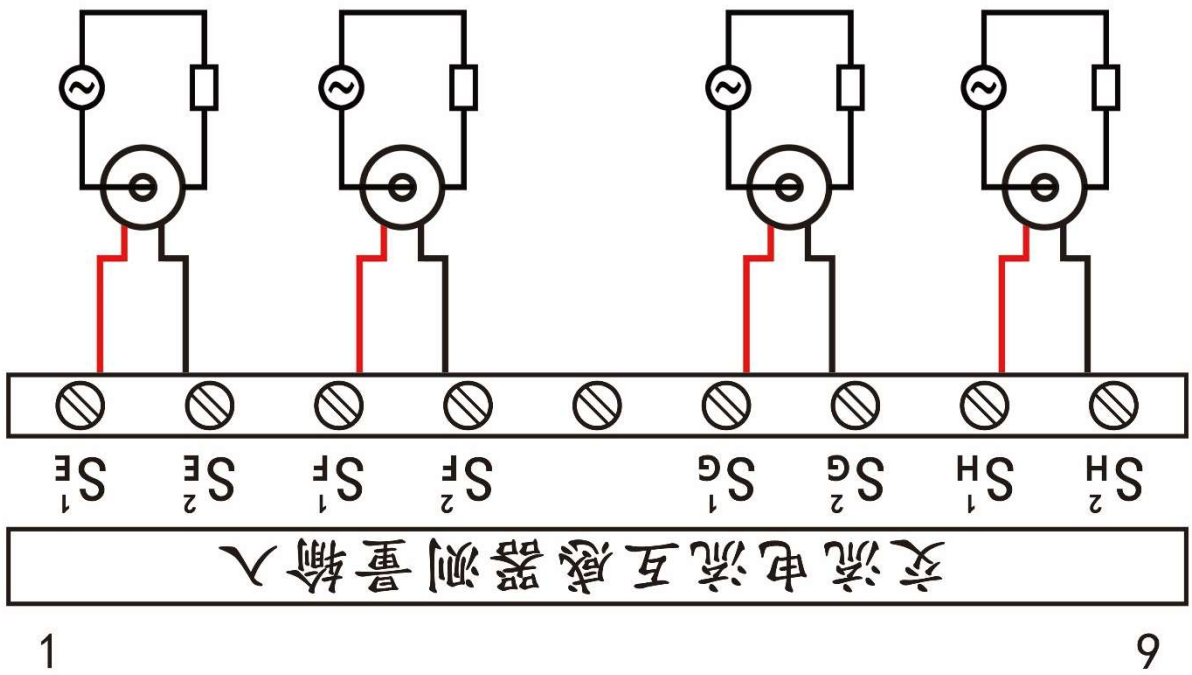
电话：020-31061805

网址：www.huidkj.com

邮箱：huidian@huidkj.com

地址：广州市番禺区石楼镇石清公路 78 号 A 栋 215A

广州汇点信息科技有限公司

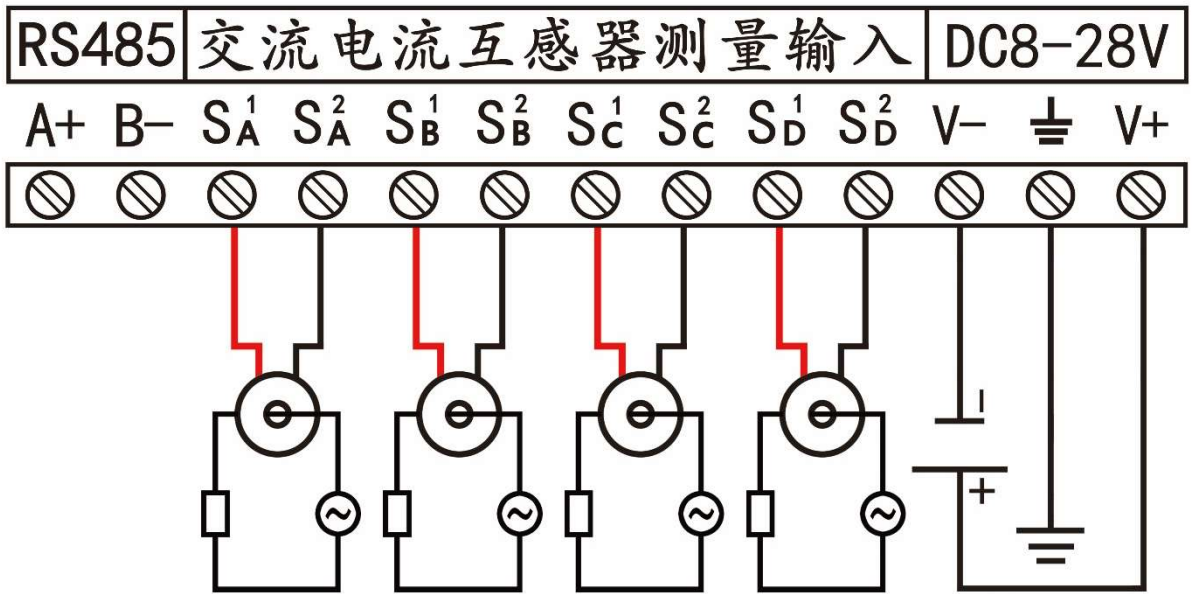


HDHK 汇点华科

八路交流电流采集模块

22

10



HDXXAXXA8GK-D接线图

安全须知：

- 1、接线前务必切断电源，并确认其不带电。
- 2、由具有专业资质的人员进行接线安装。
- 3、所加信号不要超过额定值。
- 4、交流电流互感器二次侧不允许开路。