

技术参数	
常规特性	
电源电压	DC12~24V
额定功耗	<4W
内部保险	自恢复保险
工作温度	-20℃~50℃
存储温度	-40℃~85℃
工作湿度	5%~90%不结露
外壳尺寸	145MM (长) *90MM (宽) *40MM (高), 以实物为准
安装方式	导轨安装/定位孔固定
交流电流测量特性	
交流电流测量误差	典型值 ± 1%@50Hz, ± 5%@非 50Hz, 正弦波信号
交流电流分辨率	比例缩放前约为量程的 0.1%
交流电流信号频率	[10Hz*5/分频系数]~400Hz
电流测量过载能力	1.2 倍量程持续、4 倍量程 2 秒不损坏
隔离 (现场侧与逻辑侧)	由外接的交流电流互感器决定
互感器类型	专用互感器
电压等级	最大线电压 AC450V
数据刷新频率	>5Hz/分频系数
以太网接口特性	
接口类型	10/100M 自适应带隔离变压器的 RJ45 接口
IP 地址	192.168.1.98 (可配置)
通讯协议	MODBUS-TCP 协议
服务器端口	502 端口, 最多支持 3 个连接同时接入
客户端端口	2 个端口独立支持定向自动连接, 可实现与外网的连接访问
数字量输入特性	
数字量输入映像大小	32 点
数字量输入物理点数	3 点。对应 I0.0; I0.1; I0.2

数字量输入电流消耗	24V DC (额定值) 时典型值为 4.5mA
允许的连续电压	最大 30V DC
逻辑 1 信号 (最小)	15V DC
逻辑 0 信号 (最大)	2V DC
类型	源型/漏型
隔离 (现场侧与逻辑侧)	500V DC
隔离组	1
滤波时间	典型值 5us

注意事项

1. 只有具备一定的电气知识的操作人员才可以对产品进行接线等其他操作，如有使用不明的地方，请咨询本公司。
2. 避免在高温、潮湿、粉尘场合使用，避免阳光直射。
3. 保修期限自购买日期起一年内有效，人为损坏不在保修范围内。
4. 使用该产品时，请自行确认是否符合要求，对于本产品故障而可能引发机器故障或损失时，请自行设置后备及安全功能。

模块接线端子定义

端子序号	端子定义	说明
1、3、5、7、9、11、13、15、17、32、34、36、48、40、42、44	S1	专用电流互感器输入的同相端，只允许连接配套的专用互感器。接口带浪涌保护，与接地端依靠外接的专用电流互感器隔离。互感器不得用于测量不带绝缘层导体的电流。隔离耐压由外接的互感器决定。
2、4、6、8、10、12、14、16、18、31、33、35、37、39、41、43	S2	专用电流互感器输入的反相端，只允许连接配套的专用互感器。接口带浪涌保护，与接地端依靠外接的专用电流互感器隔离。互感器不得用于测量不带绝缘层导体的电流。隔离耐压由外接的互感器决定。
19	1M	数字量输入公共端。
20	X0	数字量 I0.0 输入端。
21	X1	数字量 I0.1 输入端。
22	X2	数字量 I0.2 输入端。
23	未定义	无连接，此接线柱须悬空。
24	未定义	无连接，此接线柱须悬空。
25	未定义	无连接，此接线柱须悬空。
26	未定义	无连接，此接线柱须悬空。
27	V+	模块 DC12-24V 供电电源的正极。与接地/互感器输入端相互隔离。
28	V-	模块 DC12-24V 供电电源的负极。与接地/互感器输入端相互隔离。
29	接地	模块的保护接地端，需可靠接地。
30	未定义	无连接，此接线柱须悬空。
45	未定义	无连接，此接线柱须悬空。
46	未定义	无连接，此接线柱须悬空。
47	IT-	短接 IT-与 IT+端子 5 秒以上恢复通讯参数出厂设置。
48	IT+	短接 IT-与 IT+端子 5 秒以上恢复通讯参数出厂设置。
LAN	RJ45 接口	10/100M 以太网接口。

模块寄存器定义

MODBUS 寄存器	十进制	说明
0000H (只读)	0	程序版本 (680, 代表 V6.8.0)
0001H (只读)	1	电流 A-H (01—08) 通道量程, 无符号数 (值为 40, 代表 40A)
0002H (只读)	2	电流 I-P (09—16) 通道量程, 无符号数 (值为 40, 代表 40A)
0003H (读写)	3	默认 0001H, 高字节低四位波特率 (范围 0-8), 高字节高三位校验位 (范围 0-3), 高字节最高位为读写寄存器写禁止配置 (此位仅在程序版本 680 及以上可用), 此寄存器写入 C000H 时, 高字节最高位置 1; 写入 8000H 时, 高字节最高位置 0。高字节最高位为 0 时, 可正常操作所有可读写寄存器。低字节为设备地址 (01H-FFH), 00 为广播地址。此寄存器只允许单个寄存器写。 波特率 0-8:9600, 1200, 2400, 4800, 9600, 19200, 38400, 57600, 115200。 校验位 0-3:N, 8, 1; E, 8, 1; O, 8, 1; N, 8, 2。
0004H (只读)	4	出厂日期 (高字节年, 低字节月)
0005H (只读)	5	保留
0006H (读写)	6	默认 0005H, 分频系数 (值为 1-5)。工作频率范围=[10Hz*5/分频系数]~400Hz
0007H (读写)	7	高字节测量结果阈值 (原始测量结果小于该数值时直接置 0)。低字节为选频系数, 默认为 30。实际选频系数=(1+选频系数/10), 非特殊情况请勿修改。
0008H (只读)	8	通道 A 电流, 无符号数, 单位 0.01A
0009H (只读)	9	通道 B 电流, 无符号数, 单位 0.01A
000AH (只读)	10	通道 C 电流, 无符号数, 单位 0.01A
000BH (只读)	11	通道 D 电流, 无符号数, 单位 0.01A
000CH (只读)	12	通道 E 电流, 无符号数, 单位 0.01A
000DH (只读)	13	通道 F 电流, 无符号数, 单位 0.01A
000EH (只读)	14	通道 G 电流, 无符号数, 单位 0.01A
000FH (只读)	15	通道 H 电流, 无符号数, 单位 0.01A
0010H (只读)	16	通道 I 电流, 无符号数, 单位 0.01A
0011H (只读)	17	通道 J 电流, 无符号数, 单位 0.01A
0012H (只读)	18	通道 K 电流, 无符号数, 单位 0.01A
0013H (只读)	19	通道 L 电流, 无符号数, 单位 0.01A
0014H (只读)	20	通道 M 电流, 无符号数, 单位 0.01A
0015H (只读)	21	通道 N 电流, 无符号数, 单位 0.01A
0016H (只读)	22	通道 O 电流, 无符号数, 单位 0.01A
0017H (只读)	23	通道 P 电流, 无符号数, 单位 0.01A
0018H (只读)	24	通道 A 基波参考频率, 无符号数, 单位 0.1Hz
0019H (只读)	25	通道 B 基波参考频率, 无符号数, 单位 0.1Hz
001AH (只读)	26	通道 C 基波参考频率, 无符号数, 单位 0.1Hz
001BH (只读)	27	通道 D 基波参考频率, 无符号数, 单位 0.1Hz
001CH (只读)	28	通道 E 基波参考频率, 无符号数, 单位 0.1Hz
001DH (只读)	29	通道 F 基波参考频率, 无符号数, 单位 0.1Hz

001EH (只读)	30	通道 G 基波参考频率, 无符号数, 单位 0.1Hz
001FH (只读)	31	通道 H 基波参考频率, 无符号数, 单位 0.1Hz
0020H (只读)	32	通道 I 基波参考频率, 无符号数, 单位 0.1Hz
0021H (只读)	33	通道 J 基波参考频率, 无符号数, 单位 0.1Hz
0022H (只读)	34	通道 K 基波参考频率, 无符号数, 单位 0.1Hz
0023H (只读)	35	通道 L 基波参考频率, 无符号数, 单位 0.1Hz
0024H (只读)	36	通道 M 基波参考频率, 无符号数, 单位 0.1Hz
0025H (只读)	37	通道 N 基波参考频率, 无符号数, 单位 0.1Hz
0026H (只读)	38	通道 O 基波参考频率, 无符号数, 单位 0.1Hz
0027H (只读)	39	通道 P 基波参考频率, 无符号数, 单位 0.1Hz
0028H (读写)	40	通道 A 电流互感器变比, 无符号数, 非特殊情况请勿修改。
0029H (读写)	41	通道 B 电流互感器变比, 无符号数, 非特殊情况请勿修改。
002AH (读写)	42	通道 C 电流互感器变比, 无符号数, 非特殊情况请勿修改。
002BH (读写)	43	通道 D 电流互感器变比, 无符号数, 非特殊情况请勿修改。
002CH (读写)	44	通道 E 电流互感器变比, 无符号数, 非特殊情况请勿修改。
002DH (读写)	45	通道 F 电流互感器变比, 无符号数, 非特殊情况请勿修改。
002EH (读写)	46	通道 G 电流互感器变比, 无符号数, 非特殊情况请勿修改。
003FH (读写)	47	通道 H 电流互感器变比, 无符号数, 非特殊情况请勿修改。
0030H (读写)	48	通道 I 电流互感器变比, 无符号数, 非特殊情况请勿修改。
0031H (读写)	49	通道 J 电流互感器变比, 无符号数, 非特殊情况请勿修改。
0032H (读写)	50	通道 K 电流互感器变比, 无符号数, 非特殊情况请勿修改。
0033H (读写)	51	通道 L 电流互感器变比, 无符号数, 非特殊情况请勿修改。
0034H (读写)	52	通道 M 电流互感器变比, 无符号数, 非特殊情况请勿修改。
0035H (读写)	53	通道 N 电流互感器变比, 无符号数, 非特殊情况请勿修改。
0036H (读写)	54	通道 O 电流互感器变比, 无符号数, 非特殊情况请勿修改。
0037H (读写)	55	通道 P 电流互感器变比, 无符号数, 非特殊情况请勿修改。
0038H-007FH	56-127	保留, 不可读写
0080H (只读)	128	功能标识
0081H (只读)	129	功能标识
0082H (只读)	130	功能标识
0083H (只读)	131	功能标识
0084H (只读)	132	以太网 MAC 地址低 16 位。高 8 位为 MAC 地址第 1 字节, 低 8 位为 MAC 地址第 2 字节
0085H (只读)	133	以太网 MAC 地址中 16 位。高 8 位为 MAC 地址第 3 字节, 低 8 位为 MAC 地址第 4 字节
0086H (只读)	134	以太网 MAC 地址高 16 位。高 8 位为 MAC 地址第 5 字节, 低 8 位为 MAC 地址第 6 字节
0087H (读写)	135	用户自定义标识, 用户可自定义作为设备唯一标识
0088H (读写)	136	用户自定义标识, 用户可自定义作为设备唯一标识
0089H (读写)	137	用户自定义标识, 用户可自定义作为设备唯一标识
008AH (读写)	138	用户自定义标识, 用户可自定义作为设备唯一标识
008BH (读写)	139	读恒为 0, 写入 12345 重启模块

008CH (读写)	140	工作模式, 缺省值为 0001H。低 0 位: 以太网功能开关 (0 为禁用网络功能, 缺省值 1 为使能网络功能); 低 1 位: 串口服务器模式 (缺省值 0 为禁用串口服务器, 1 为使能串口服务器); 其余位保留, 固定为 0。 16GK-I 版本只允许写入 0001H。
008DH (读写)	141	串口服务器超时时间, 缺省值 0000H。超时时间 = (数值+5) * IDLE。
008EH (读写)	142	模块 IP 地址低 16 位, 缺省值 C0A8H。高 8 位为 IP 地址第 1 字节, 低 8 位为第 2 字节
008FH (读写)	143	模块 IP 地址高 16 位, 缺省值 0162H。高 8 位为 IP 地址第 3 字节, 低 8 位为第 4 字节
0090H (读写)	144	网关地址低 16 位, 缺省值 C0A8H。高 8 位为网关地址第 1 字节, 低 8 位为第 2 字节
0091H (读写)	145	网关地址高 16 位, 缺省值 0101H。高 8 位为网关地址第 3 字节, 低 8 位为第 4 字节
0092H (读写)	146	子网掩码低 16 位, 缺省值 FFFFH。高 8 位为子网掩码第 1 字节, 低 8 位为第 2 字节
0093H (读写)	147	子网掩码高 16 位, 缺省值 FF00H。高 8 位为子网掩码第 3 字节, 低 8 位为第 4 字节
0094H (读写)	148	502 端口 MODBUS-TCP 服务器模式, 缺省值 0003H。低 0 位: 连接功能开关 (0 为禁用端口连接, 缺省值 1 为使能端口连接); 低 1 位: KEEP LIVE 功能开关 (0 为禁用 KEEP LIVE 机制, 缺省值 1 为使能 KEEP LIVE 机制); 余位保留, 固定为 0
0095H (读写)	149	服务端超时时间, 缺省值 001EH, 单位秒。超过此时间无数据接收则断开连接。为 0 则禁用超时
0096H (读写)	150	SOCKET 一模式, 缺省值 0000H。低 0 位: 连接功能开关 (缺省值 0 为禁用端口连接, 1 为使能端口连接); 低 1 位: KEEP LIVE 功能开关 (0 为禁用 KEEP LIVE 机制, 1 为使能 KEEP LIVE 机制); 余位保留, 固定为 0
0097H (读写)	151	SOCKET 一目标 IP 地址低 16 位。高 8 位为 IP 地址第 1 字节, 低 8 位为 IP 地址第 2 字节
0098H (读写)	152	SOCKET 一目标 IP 地址高 16 位。高 8 位为 IP 地址第 3 字节, 低 8 位为 IP 地址第 4 字节
0099H (读写)	153	SOCKET 一目标端口
009AH (读写)	154	SOCKET 一超时时间, 缺省值 0000H, 单位秒。超过此时间无数据接收则断开连接。为 0 则禁用超时
009BH (读写)	155	SOCKET 二模式, 缺省值 0000H。低 0 位: 连接功能开关 (缺省值 0 为禁用端口连接, 1 为使能端口连接); 低 1 位: KEEP LIVE 功能开关 (缺省值 0 为禁用 KEEP LIVE 机制, 1 为使能 KEEP LIVE 机制); 余位保留, 固定为 0。
009CH (读写)	156	SOCKET 二目标 IP 地址低 16 位。高 8 位为 IP 地址第 1 字节, 低 8 位为 IP 地址第 2 字节
009DH (读写)	157	SOCKET 二目标 IP 地址高 16 位。高 8 位为 IP 地址第 3 字节, 低 8 位为 IP 地址第 4 字节
009EH (读写)	158	SOCKET 二目标端口
009FH (读写)	159	SOCKET 二超时时间, 缺省值 0000H, 单位秒。超过此时间无数据接收则断开连接。为 0 则禁用超时

注: 地址 0000H—0037H 的寄存器数据修改后立即生效, 地址 0080H—009FH 的寄存器数据重启后生效。

交流电流测量降额与量程选择说明

1. 测量非阻性负载如电感、电容、电机的电流时，应按额定电流的 2 倍以上选择量程，一般可按额定电流的 2 到 5 倍选择量程。
2. 测量阻性负载时，一般可按额定电流的 1 到 5 倍选择量程。
3. 测量信号小于 10%量程时精度损失较大。若测量的信号过小，可通过穿线多匝放大测量电流以获得较好精度。
4. 理论最小可测 0.3%量程的信号；实际应用中，最小测量信号应不小于 1%量程。
5. 模块不能用于测量直流信号或者含直流分量的信号，否则测量结果无效。
6. 信号频率小于 25Hz 时，量程需降额 50%使用。

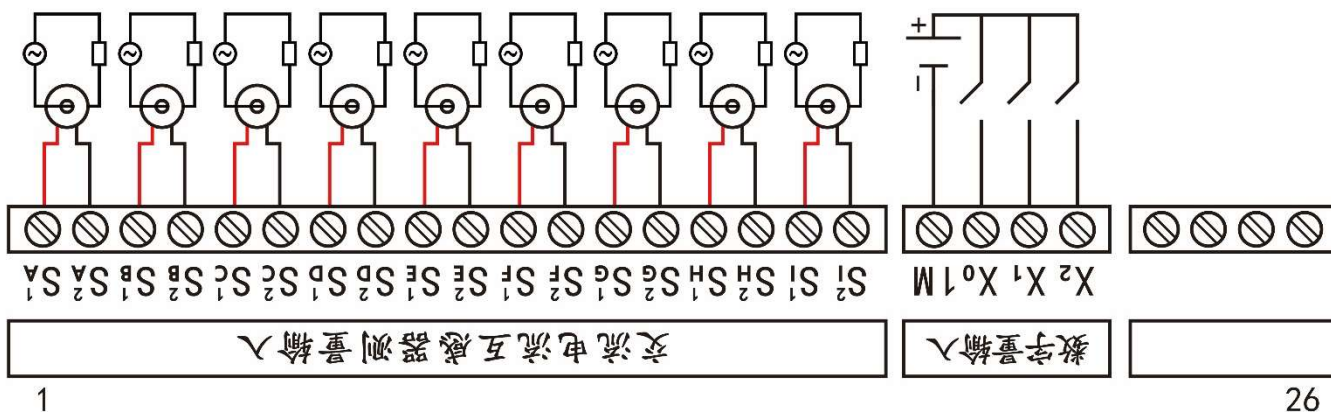
广州汇点信息科技有限公司

电话：020-31061805

网址：www.huidkj.com

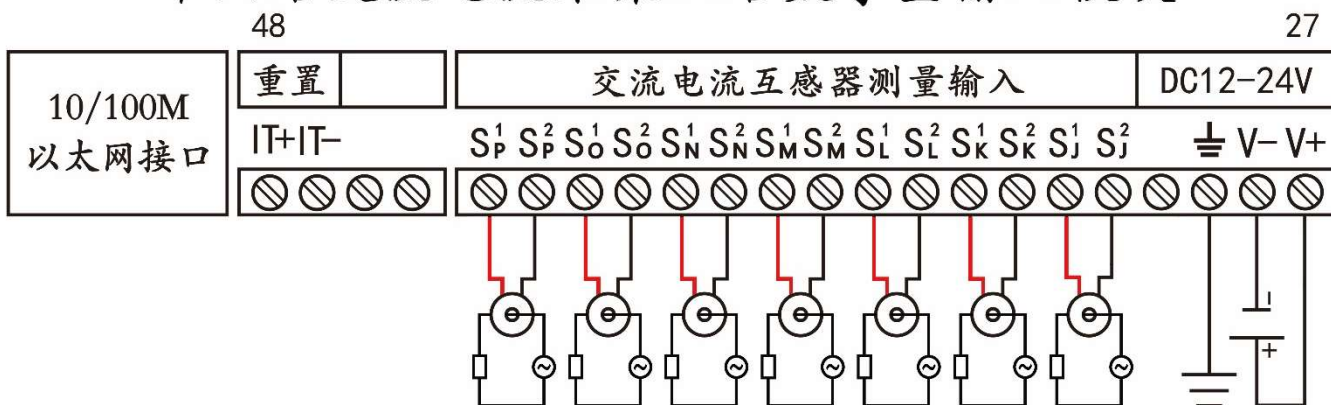
邮箱：huidian@huidkj.com

地址：广州市番禺区石楼镇石清公路 78 号 A 栋 215A



HDHK 汇点华科

十六路交流电流采集三路数字量输入模块



HDXXAXXA3116GK-I 接线图

安全须知：

- 1、接线前务必切断电源，并确认其不带电。
- 2、由具有专业资质的人员进行接线安装。
- 3、所加信号不要超过额定值。
- 4、交流电流互感器二次侧不允许开路。